

# 象印強力レバー YAD型

0.5t

V級 チェーン採用

※最小破断応力1000N/mm<sup>2</sup>

大好評  
YAシリーズに  
新機種追加  
新製品



史上最強ロードチェーン搭載!!  
小型・軽量・丈夫で使い易い  
最後の締めが良く締まる



ISO9001  
JQA-1547本社工場



高強度熱処理チェーン専門メーカー

象印チェーンブロック株式会社

PDFYAD-1

# 特長

## 超小型・軽量、なのに丈夫

実績のある鋼板製ボディと鍛造製レバーで超小型・軽量でありながら丈夫。シンプルな構造でメンテナンスも容易。

## “あと一締め”が締まる

信頼の三重式減速と小刻みなラチェットピッチで今まであきらめていた“あと一締め”が締まります。締め付け完了時のストレスを解消。

## JIS B 8812 等級 V

史上最強を誇るロードチェーンを採用!

## 確実作動の強制遊転方式を採用

本体の姿勢にかかわらず確実に目的の長さにはチェーンを調整できます。遊転時のイライラを解消

## カミコミ防止!

ブレーキ周りの適切な表面処理とブレーキ力の最適設計でカミコミを防止!

## 上下安全フック

先端の短いフック形状、頑丈な外れ止め金具を採用し、ワイヤーを外れにくくしました。

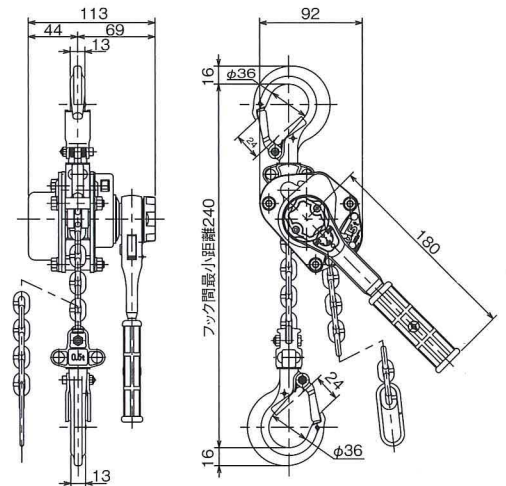
### 強制遊転

チェーンに張力がかかっていないとき、ブレーキを強制的に解放し、チェーンを目的の長さにすばやく調整できる機能です。

## 強制遊転操作



### ■ 寸法図



### ■ 仕様

型式	YAD-50	
商品コード	YAD-00512	
定格荷重 (t)	0.5	
標準揚程 (m)	1.2	
フック間最小距離 (mm)	240	
手巻力量 (N) [kg]	363 [37]	
ロードチェーン	線径 (mm)	4.3
	掛数	1
自重 (kg)	2.8	

象印 39 **株式会社**  
URL: <http://www.elephant.co.jp>



## 注意

製品のご使用に際しては、梱包の中にある取扱説明書を習熟してから、正しくお使いください。

●システムで省力化に奉仕する象印特約店

本社・工場 〒589-8502 大阪狭山市岩室2丁目180番地  
TEL. (072) 365-7771 FAX. (072) 367-2053  
札幌営業所 TEL. (011) 824-2821 FAX. (011) 824-3115  
仙台営業所 TEL. (022) 284-5610 FAX. (022) 284-5603  
北関東営業所 TEL. (048) 527-3086 FAX. (048) 527-3058  
東京営業所 TEL. (03) 3633-0176 FAX. (03) 3633-1583  
名古屋営業所 TEL. (052) 916-1801 FAX. (052) 915-6720  
大阪営業所 TEL. (072) 365-7771 FAX. (072) 367-2053  
広島営業所 TEL. (082) 292-6775 FAX. (082) 291-9309  
福岡営業所 TEL. (092) 595-8880 FAX. (092) 595-8882

## テクニカル相談室

【技術的ご質問】0120-911-232 【営業的ご質問】0120-984-204 (平日9~12時 13~16時45分)  
FAX. 0120-911-832 電子メールでのお問い合わせ e-call@elephant.co.jp

\*仕様及び寸法は改良のため予告なく変更することがあります。