

象印強力レバー YA 型

0.8t~9t **までラインアップ**

V級チェーン採用

最小破断応力1000N/mm²

史上最強ロードチェーン搭載!!

簡単操作のワンタッチ遊転自動ブレーキ機能



安全性向上のため
最新型上下安全フック



QUALITY SYSTEM
JQA-1547

高強度熱処理チェーン専門メーカー



象印 **チェンロック** 株式会社

PDFYA-2

特長

JIS B8812 等級V

史上最強を誇るロードチェーンを採用!

ワンタッチ遊転を採用!

簡単操作で、作業効率をアップさせる
象印独自のワンタッチ遊転機構

カミコミ防止!

ブレーキ周りを防錆処理で
噛み込みを防止!

頑丈な外れ止め金具!

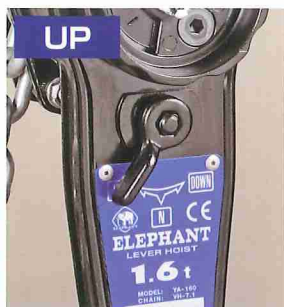
フック先端部を短くすることで
ワイヤーははずれにくくしました。

操作性アップ!

ハンドル上部に丸みをつけて操作性を向上!



ワンタッチ遊転機構

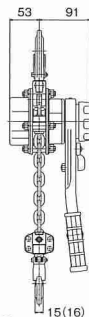


切換えつまみを(UP)にする。レバーを操作すると下フックは巻き上げられます。

切換えつまみを(DOWN)にする。レバーを操作すると下フックは巻き下げられます。

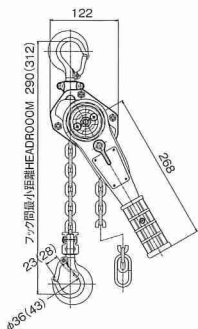
チェーンが無負荷の状態切換えつまみを(N)にするだけで遊転状態になります。

■寸法図



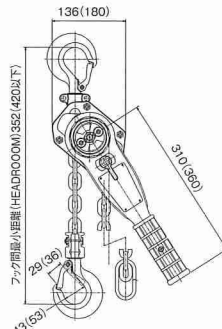
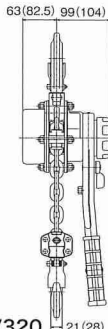
YA-80/100

※()内数字はYA-100の寸法です。



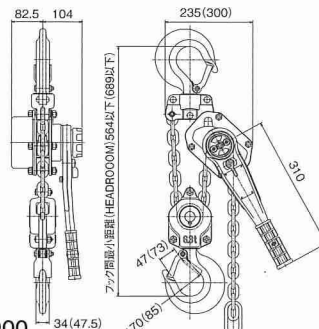
YA-160/320

※()内数字はYA-320の寸法です。



YA-630/900

※()内数字はYA-900の寸法です。



■仕様

型式	YA-80	YA-100	YA-160	YA-320	YA-630	YA-900
商品コード	YA-00815	YA-01015	YA-01615	YA-03215	YA-06315	YA-09015
定格荷重(t)	0.8	1	1.6	3.2	6.3	9
標準揚程(m)	1.5	1.5	1.5	1.5	1.5	1.5
フック間最小距離(mm)	290	312	352	420	564	689
手巻力量(kg)	30	37	36	44	45	46
ロードチェーン	線径(mm)	5.6	5.6	7.1	9.0	9.0
	掛数	1	1	1	1	2
自重(kg)	6.0	6.2	9.2	15.5	26.5	42.0



象印 **チェンブック** 株式会社

URL: <http://www.elephant.co.jp>

本社・工場 〒589-8502 大阪狭山市岩室2丁目180番地
TEL. (072) 365-7771 FAX. (072) 367-2053
札幌営業所 TEL. (011) 824-2821 FAX. (011) 824-3115
仙台営業所 TEL. (022) 284-5610 FAX. (022) 284-5603
北関東営業所 TEL. (048) 527-3086 FAX. (048) 527-3058
東京営業所 TEL. (03) 3633-0176 FAX. (03) 3633-1583
名古屋営業所 TEL. (052) 916-1801 FAX. (052) 915-6720
大阪営業所 TEL. (072) 365-7771 FAX. (072) 367-2053
広島営業所 TEL. (082) 292-6775 FAX. (082) 291-9309
福岡営業所 TEL. (092) 595-8880 FAX. (092) 595-8882



注意

製品のご使用に際しては、梱包の中にある取扱説明書を習熟してから、正しくお使いください。

●システムで省力化に奉仕する象印特約店

テクニカル相談室

【技術のご質問】0120-911-232 【営業のご質問】0120-984-204(平日9~12時 13~16時45分)
FAX. 0120-911-832 電子メールでのお問い合わせ e-call@elephant.co.jp

※仕様及び寸法は改良のため予告なく変更することがあります。